

VESM02

Rullo per cavo a riavvolgimento automatico

Il rullo di messa a terra a riavvolgimento automatico VESM02 può essere usato in alternativa al cavo a spirale con la gamma di sistemi di messa a terra Earth-Rite, in particolare in aree in cui i rulli a riavvolgimento automatico sono un requisito standard.

Il rullo può essere inoltre utilizzato con sistemi di messa a terra per autocisterne, carrozze ferroviarie e altre apparecchiature che richiedono protezione antistatica.

Il rullo è certificato ATEX per l'installazione nelle Zone 1 e 21 in aree pericolose e con tutti i sistemi di monitoraggio certificati e intrinsecamente sicuri Earth-Rite. Il rullo viene fornito con un cavo di 15 metri statico-dissipativo a 2 conduttori Newson Gale.

Il corpo principale del rullo è in acciaio verniciato a polvere e il peso del rullo, inclusi pinza e cavo, è di 11,5 kg.

Codice ordinazione: VESM02



VESM02 utilizzato con il sistema di messa a terra Earth-Rite

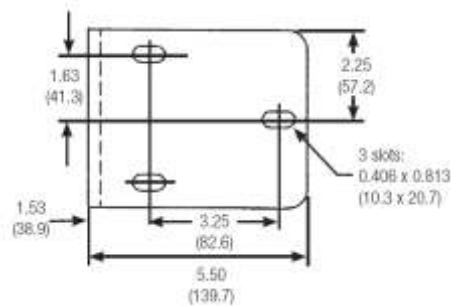
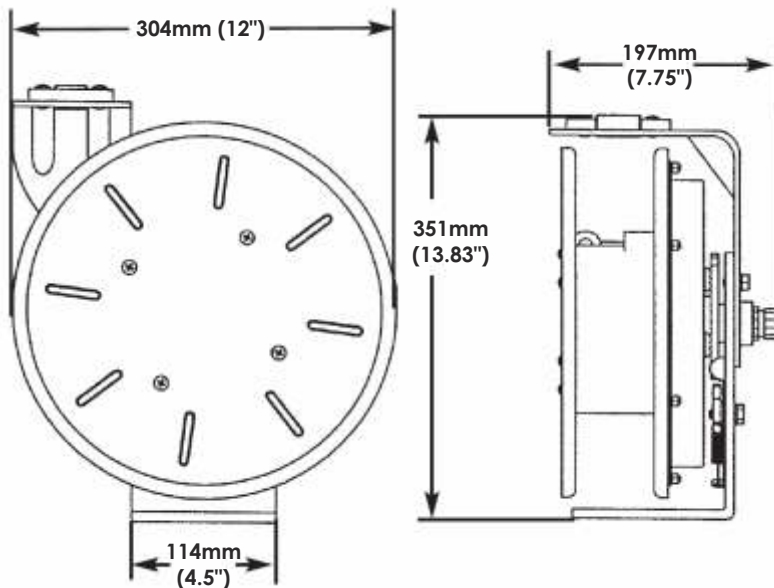


Certificazione ATEX : II 2 GD T6
IP56 (NEMA 4)

Le caratteristiche del rullo includono:

- **Certificato ATEX per l'uso nelle Zone 1 e 21 delle aree pericolose.**
- **Cavo autoretrattile fino a 15 m protetto con Hytel[®].**
- **Anelli di contatto placcati in argento a bassissima resistenza.**
- **Include 3 metri di cavo per il collegamento a tutti i sistemi di messa a terra Earth-Rite.**
- **Braccio guida regolabile per opzioni d'installazione flessibili.**
- **Include dente di arresto autobloccante per una tensione costante.**
- **Arresto a sfera con molla regolabile incluso.**
- **Base girevole opzionale per l'incremento dell'angolo di utilizzo.**
- **Disponibile con pinza di terra in acciaio inox VESX90-IP.**





Notare che tutti i rulli a riavvolgimento automatico azionati a molla richiedono che il cavo sia riportato in modo controllato al rullo, tenendolo per la pinza fino a quando il cavo stesso non si arresta.

Se l'operatore permette che la molla riavvolga il cavo sul rullo autonomamente, l'energia generata dai diversi impatti danneggerà il cavo o il rullo e potrebbe causare lesioni.

Base girevole

Nelle situazioni in cui il cavo debba essere portato ad apparecchiature ubicate lontano dalla normale direzione di applicazione, la base girevole consente una rotazione del rullo fino a 345°.

La base girevole deve essere montata su una superficie a 90° rispetto all'asse di rotazione del rullo. Il rullo viene quindi montato sulla base. La base girevole pesa 3,4 kg ed è in acciaio passivato.



La base girevole consente una rotazione del rullo fino a 345°

Codice ordinazione tipico	Descrizione prodotto
Codice ATEX: RTRMEA4A7A o Codice Nord America: RTRMUA4A7A	Unità di messa a terra Earth-Rite RTR™ - IECEx, ATEX, cCSAus, IIC, 115/230 V ca ± 10% con rullo di messa a terra VESM02, pinza di terra per utilizzo intensivo X90-IP, cavo di 15 m protetto con Hytrel e istruzioni.
Codice ATEX: PLUSMEA4A7 o Codice Nord America: PLUSMUA4A7	Unità di messa a terra Earth-Rite PLUS™ - IECEx, ATEX, cCSAus, IIC, 115/230 V ca ± 10% con rullo di messa a terra VESM02, pinza di terra per utilizzo intensivo X90-IP, cavo di 15 m protetto con Hytrel.
VESM02	Rullo di messa a terra con cavo di 15 m con rivestimento in Hytrel.
VESM02-PM	Base girevole per una rotazione fino a 345° del rullo VESM02.

Per i codici di ordinazione e ulteriori informazioni tecniche, inviate un'e-mail o contattateci utilizzando i dettagli forniti sotto.

VESM02 forma parte della gamma di apparecchiature per il collegamento di messa a terra e di equipotenzialità Bond-Rite disponibili presso Newson Gale