

VESM02

Carrete de cable auto retráctil

El carrete de puesta a tierra estática VESM02 es una alternativa adecuada al cable espiral que se puede utilizar con la gama Earth-Rite de sistemas de puesta a tierra estática, en especial para zonas donde los carretes de cable auto retráctiles son un requisito estándar.

El carrete se puede utilizar junto con sistemas que se usan para conectar a tierra camiones cisterna, automotores y otras cosas de la planta que precisen de protección estática a tierra.

El carrete tiene aprobación ATEX para su instalación en zonas peligrosas de zona 1 y zona 21 y conexión a todos los sistemas de control de seguridad intrínseca Earth-Rite. El carrete se suministra con cable disipador estático de 2 conductores de Newson Gale de 15 metros.

El cuerpo principal del carrete está hecho de acero pintado al polvo y el peso del carrete, incluida la pinza y el cable, es de 11,5 kg.

Código de pedido: VESM02



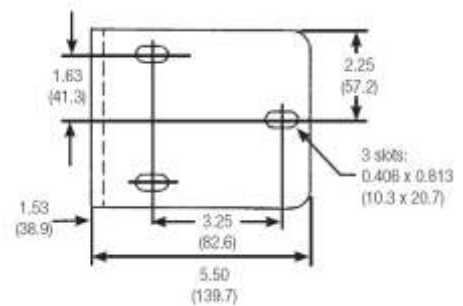
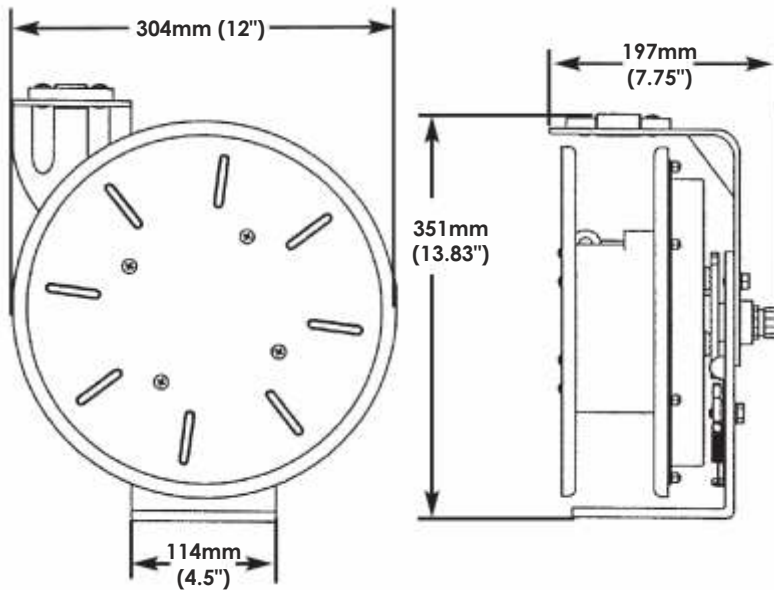
VESM02 empleado junto con sistema de puesta a tierra estática Earth-Rite.



Certificado ATEX: II 2 GD T6
IP56 (NEMA 4)

Entre las características del carrete están:

- **Certificado para áreas peligrosas ATEX de zona 1 y zona 21.**
- **Auto retráctil con cable protegido Hytrel[®] de 15 metros.**
- **Contactos de anillo de resistencia ultra baja plateados.**
- **Incluye 3 metros de cable para la conexión a todos los sistemas de puesta a tierra estática de Earth-Rite.**
- **El brazo de guía ajustable permite diferentes opciones de instalación.**
- **Incluye trinquete autoblocante para una tensión constante.**
- **Incluye final de bola y muelle ajustables.**
- **La base pivote opcional permite un ángulo mayor de uso.**
- **Disponible con pinza de puesta a tierra de acero inoxidable VESX90-IP.**



Por favor, tenga en cuenta que todos los carretes auto retráctiles accionados por muelle precisan que el operador devuelva el cable al carrete de manera controlada, sujetando la pinza hasta que el cable y la pinza estén en reposo.

Si los operadores permiten que la energía del muelle devane el cable sobre el carrete sin control, la energía de los impactos repetidos dañarán el cable o el carrete y además podrá herir a otros operadores.

Base pivote

En situaciones en las que el cable debe sacarse hasta el equipo situado fuera de la dirección normal de aplicación, la base pivote permitirá girar el carrete hasta 345°.

La base pivote tiene que montarse en un plano que esté a 90° del eje de rotación del carrete. A continuación se montará el carrete en la base. La base del pivote pesa 3,4 kg y está hecho en acero pasivado.



La base pivote permite la rotación del carrete hasta 345°.

Código de pedido habitual	Descripción de producto
Código ATEX: RTRMEA4A7A o Código en Norteamérica: RTRMUA4A7A	Unidad de puesta a tierra estática Earth-Rite RTR™ IECEx, ATEX, ACSAus, IIC, 115/230V CA ±10% con carrete de puesta a tierra VESM02, pinza de puesta a tierra X90-IP Heavy Duty, cable protegido Hytrel de 15 m y panel de instrucciones.
Código ATEX: PLUSMEA4A7 o Código en Norteamérica: PLUSMUA4A7	Unidad de puesta a tierra estática Earth-Rite RTR™ IECEx, ATEX, cCSAus, IIC, 115/230V CA ±10% con carrete de puesta a tierra VESM02, pinza de puesta a tierra X90-IP Heavy Duty, cable protegido Hytrel de 15 m.
VESM02	Carrete de puesta a tierra estática con cable protegido Hytrel de 15 m.
VESM02-PM	La base pivote permite la rotación 345° del carrete VESM02.

Para códigos de pedido y más información técnica, envíe un correo electrónico o póngase en contacto con nosotros en las señas indicadas abajo.

VESM02 pertenece a la gama Bond-Rite de equipos de toma de tierra y conexión equipotencial de estática de Newson Gale.



Leading the way in hazardous area static control

www.newson-gale.com

Newson Gale Inc
 460 Faraday Avenue
 Unit B, Suite 1
 Jackson, NJ 08527
 USA

Tel: +1 732 961 7610
 Fax: +1 732 791 2182

Email: groundit@newson-gale.com

Newson Gale Ltd
 Omega House
 Private Road 8
 Colwick, Nottingham
 NG4 2JX, UK

Tel: +44 (0)115 940 7500
 Fax: +44 (0)115 940 7501

Email: groundit@newson-gale.co.uk